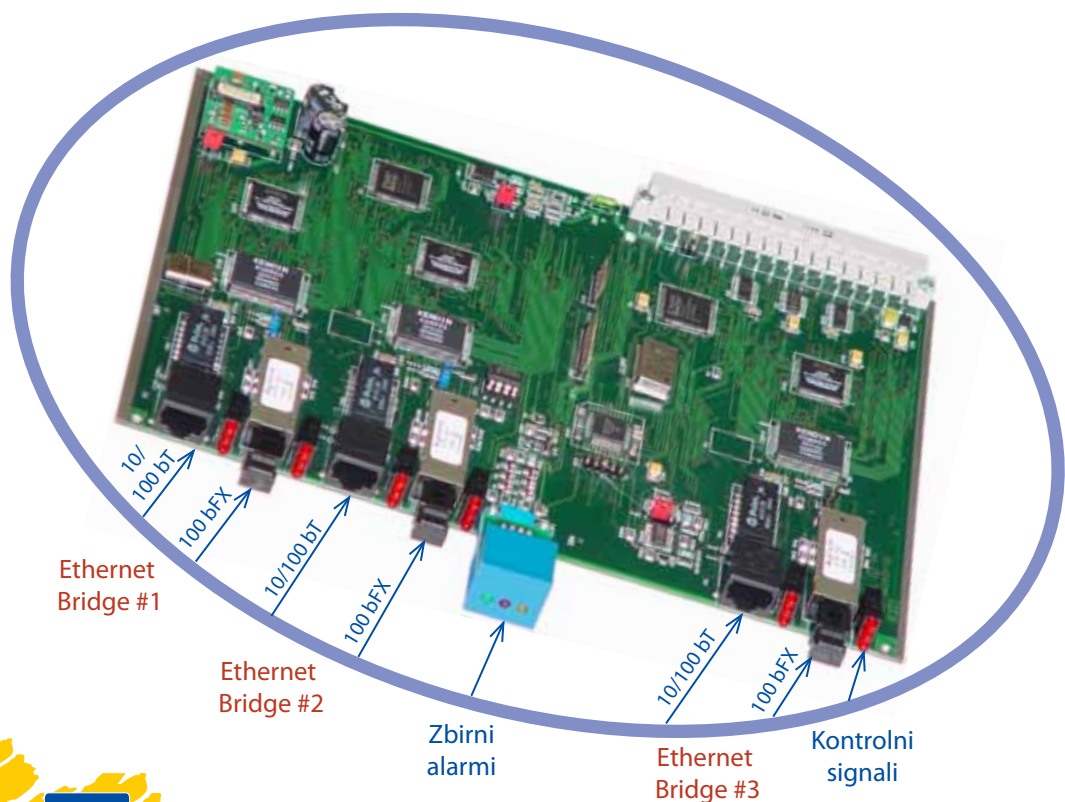




PET

3 digitalna nx64 kbit/s Ethernet Bridge priključka sa interfejsima tipa 10/100BaseT ili 100BaseFX

- Omogućava povezivanje udaljenih LAN mreža sa Ethernet 10/100Base-TX ili 100Base-FX tipom priključka kroz telekomunikacionu mrežu protokom od $n \times 64$ kbit/s
- Programiranje broja (1 do 31) 64 kbit/s kanala po svakom od 3 priključka



IRITEL
sjajne
veze

Primena

Jedinica PET, koja se koristi kao učesnička jedinica u multiplekserima, primenjuje se kada je korisniku potrebno povezivanje uređaja sa Ethernet 10/100Base-TX ili 100Base-FX (LAN) tipom priključka na transportnu telekomunikacionu mrežu. Svaki od 3 priključka realizuje i funkciju Switch-a na nivou 2 (MAC nivou). Programiranjem uređaja PET ostvaruje se protok od nx64 kbit/s na Ethernet Bridge interfejsu ka transportnoj mreži.

Osnovne karakteristike

- Na jednoj ploči nalazi se 3 nezavisna Ethernet Switch-a od kojih svaki ima po jedan 10/100Base-TX/100Base-FX priključak i jedan interni WAN interfejs kojim se realizuje funkcija Ethernet Bridge protoka n x 64 kbit/s .
- Električni Ethernet interfejsi (10/100 Base-TX) podržavaju automatsku proceduru (auto negotiation) kojom se određuje tip interfejsa (10 ili 100 Mb/s, pun ili polu dupleks)
- VLAN se može konfigurisati na svakom od 3 porta svakog Ethernet Switcha
- Postoji podrška za QoS sa izborom prioriteta prema portu ili prema IEEE 802.1p
- Indikator (LED diode) za aktivnost linka, pun/polu dupleks i brzinu

- Centralizovano upravljanje i nadgledanje
- Kada je automatsko pregovaranje (auto negotiation) isključeno može se programirati mod rada svakog 10/100Base-TX porta ponaosob
- Mogućnost kontrole protoka (flow control) za pun dupleks po IEEE 802.3x, ili back pressure kontrole protoka za polu dupleks.
- Automatsko učenje adresa za komutaciju MAC okvira

TEHNIČKE KARAKTERISTIKE

Ethernet 10/100 BaseT

Tip prenosa	dupleksni
Električne karakteristike	IEEE 802.3
Prenos	simetrični
Domet (UTP kabl klase 5)	135 m
Konektor	standardni RJ45

Ethernet 100 BaseFX

	SFP plug-in module
Tip prenosa	dupleksni
Optičke karakteristike	IEEE 802.3
Prenos	monomodno vlakno
Domet	2000 m
Konektor	standardni SC

